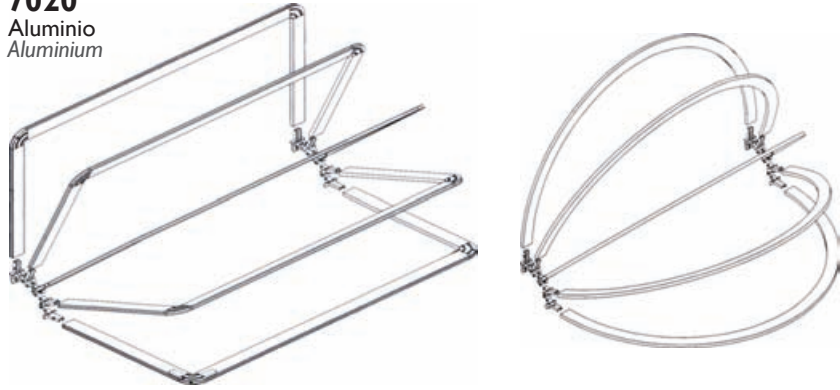


7020-21

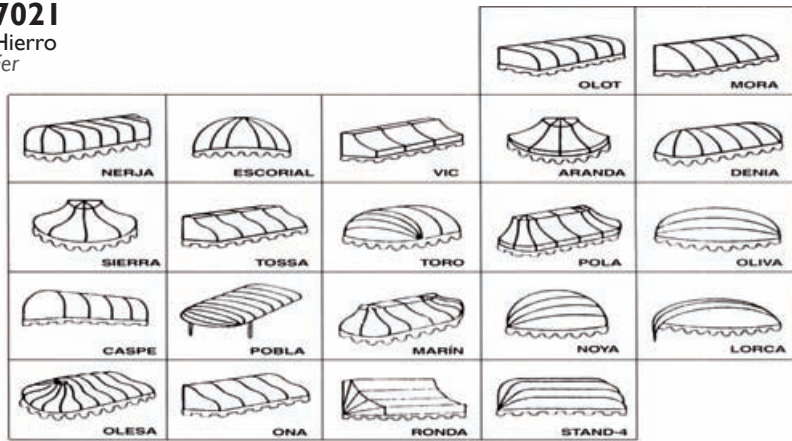
Marquesinas
Corbeilles



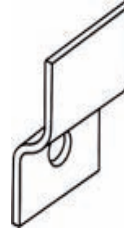
7020 Aluminio Aluminium



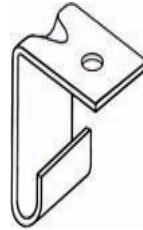
7021 Hierro Fer



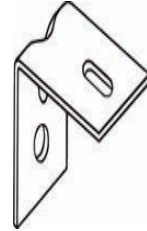
Soporte Frontal
Support Face



Soporte Techo
Support Plafond



Soporte Entre paredes
Support Entre murs



Tornillería en acero Inoxidable.
Visserie en Inox.

Perfil en aluminio extrusionado.
Profil en aluminium.

Instalación : Frontal , techo y entre paredes.
Installation : Face , Plafond et entre murs.

Motorización : Motores LT, RTS o lo.
Motorisation : Moteurs LT, RTS o lo.

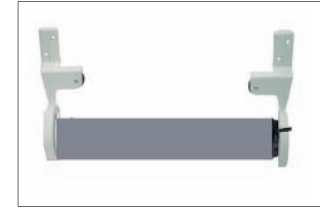


Clasificación : No tiene Clasificación
Classification : N'ont pas classification

RAL 9016
Blanco / Blanc

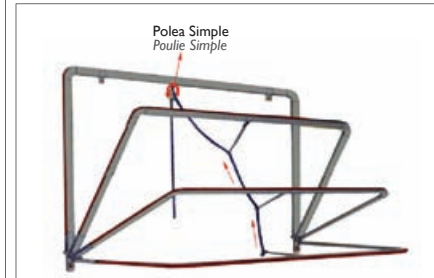


Kit Maquina + Manivela (Opcional)
Kit Treuil + Manivelle (En option)

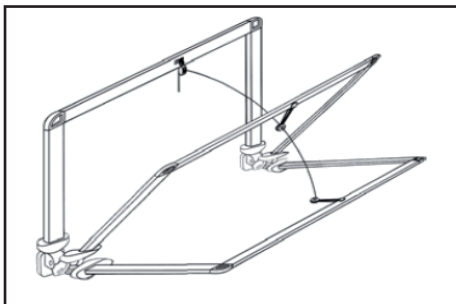
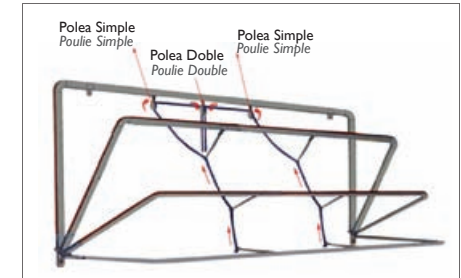


Kit Motor (Opcional)
Kit Moteur (En option)

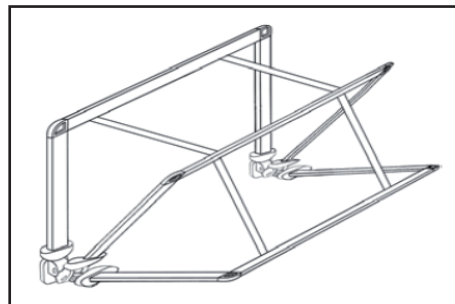
Tiraje Simple Tirage Simple



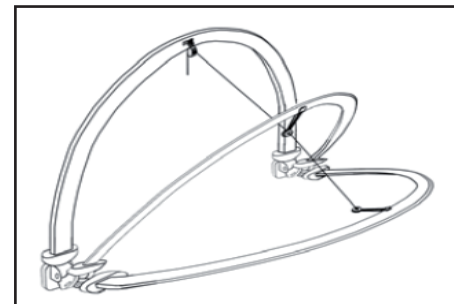
Tiraje Doble Tirage Double



Modelo Standard plegable en aluminio
Modèle Standard repliable en aluminium.



Modelo Standard fija en aluminio
Modèle Standars fixe en aluminium.



Modelo Noya-Oliva plegable en aluminio
Modèle Noya-Oliva repliable en aluminium.



Modelo Noya: La salida o la altura es la mitad de la linea.
Modèle Noya: L'avancée ou la hauteur est égale à la moitié de la largeur.



Modelo Oliva: La salida o la altura es diferente a la mitad de la linea.
Modèle Oliva: L'avancée ou la hauteur est différent de la moitié de la largeur.