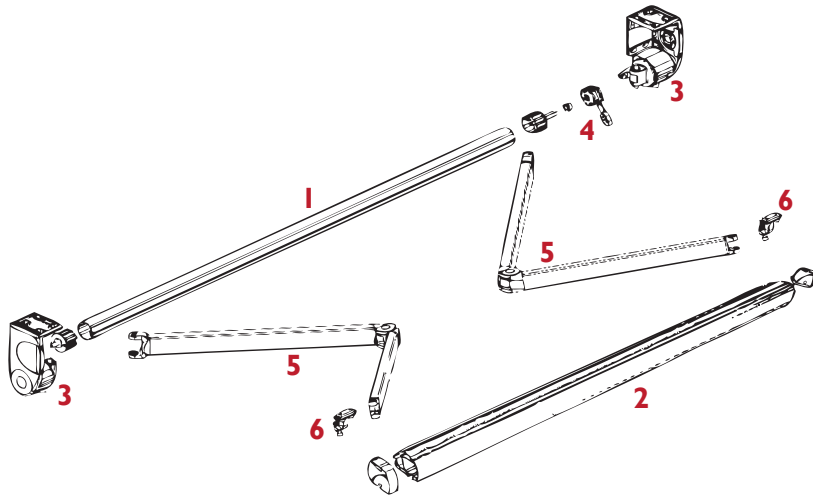
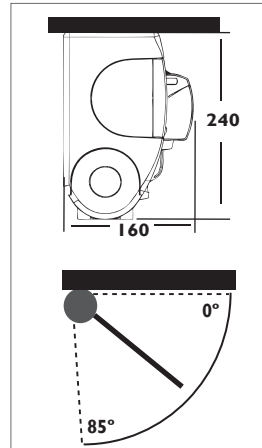
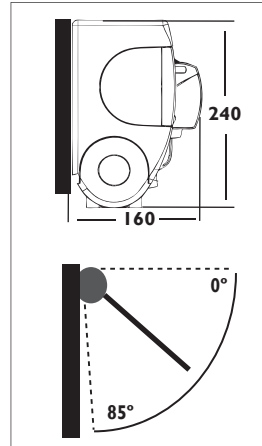


# 2036

Toldo de brazos invisibles  
Store de bras invisible



- 1 - Barra de enrollado / Barre d'enroulement
- 2 - Perfil de carga / Profil de charge
- 3 - Juego de soportes / Jeu de supports
- 4 - Máquina elevadora / Treuil GR
- 5 - Juego de brazos / Jeu de bras
- 6 - Juego de terminales / Jeu de griffes



Soportes en aluminio de fundición.  
Supports en aluminium.

Tornillería en Dacromet.  
Visserie en Dacromet.

Perfil de carga en aluminio.  
Profil de charge en aluminium.

Brazos Concept con cadena de acero Inox.  
Bras Concept à chaîne en acier Inox.

Brazos de 150 - 200 - 250 - 300 y 350 con canal para iluminación Led.  
Bras de 150 - 200 - 250 - 300 et 350 avec canal pour illumination led.

Instalación : Frontal , techo o entre paredes.  
Installation : Face , Plafond ou entre murs.

Motorización : Motores LT, RTS o lo.  
Motorisation: Moteurs LT, RTS ou lo.

Automatismos : Compatible con todos los automatismos.  
Automatismes : Compatible avec tous les automatismes.



Clasificación : **Clase II**  
Classification : **Classe II**

Resistencia al viento : **38Km/h**  
Résistance au vent : **38Km/h**

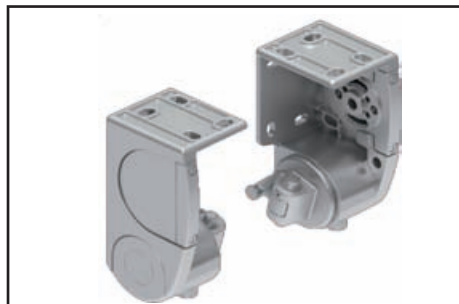
	RAL ---- Blanco / Blanc		RAL 6005 Verde / Vert
	RAL ---- Negro / Noir		RAL 6009 Verde / Vert
	RAL ---- Plata / Argent		RAL 3005 Burdeos / Bordeaux
	RAL ---- Bronce / Bronze		RAL ---- Gris Inox / Gris Inox
	RAL 1013 Marfil / Ivoire		RAL 7022 Gris / Gris
	RAL 8014 Marrón / Marron		RAL 7035 Gris / Gris
	RAL 7011 Gris / Gris		RAL 8017 Marrón / Marron
			RAL 8019 Marrón / Marron

Los colores Blanco, Negro, Plata, Bronce y Gris Inox NO tienen N° RAL.

Les couleurs Blanc, Noir, Argent, Bronze et Gris Inox N'ont pas num RAL.

### Medidas Mínimas y Máximas Limites Dimensionnelles

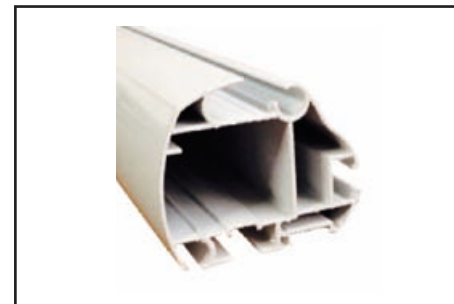
Salida Avancée	Línea Mínima Minimum	Línea Mínima Minimum	Línea Máxima Maximum
150	184	106	600
175	209	119	600
200	242	135	600
225	268	148	600
250	293	161	600
300	351	190	600
350	401	215	600



Soportes en aluminio y tornillería en Dacromet.  
Supports en aluminium et visserie en Dacromet.



Brazos Concept con cadena Inox.  
Bras Concept avec chaîne Inox.



Perfil de carga con canal de agua incluida.  
Profil de charge avec canal pour l'évacuation des eaux.