

Maniobra uniamente con motor consiguiendo un mayor confort. Mayor seguridad y confort mediante la automatización del producto.



Estructura fabricada en aluminio de fundición y con tornillería en acero Inoxidable. Tapas laterales fabricadas en aluminio.

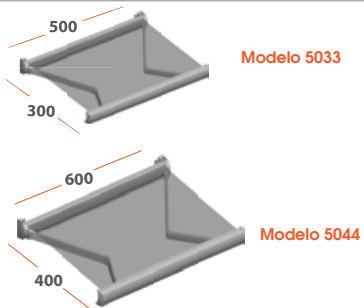


Sistema de brazos con transmisión auto-adaptable y ocultación de la cinta.

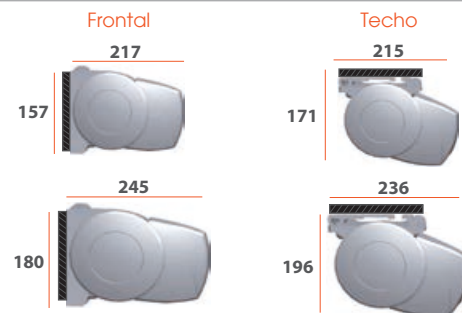
COLORES



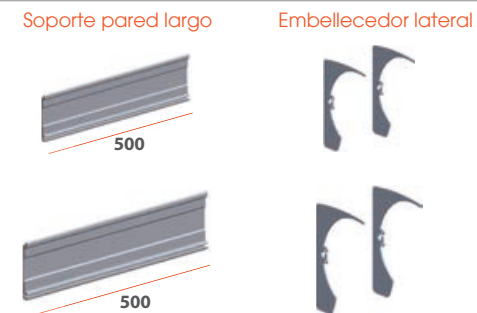
DIMENSIONES



INSTALACION



OPTIONAL



CE EN 13951
Clase II