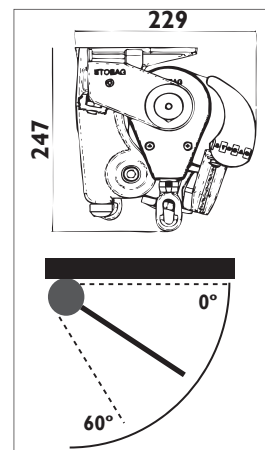
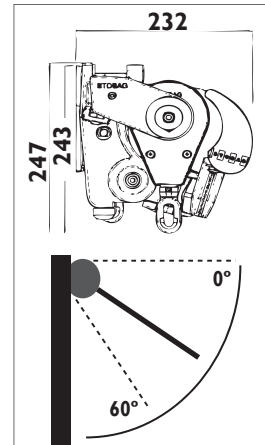
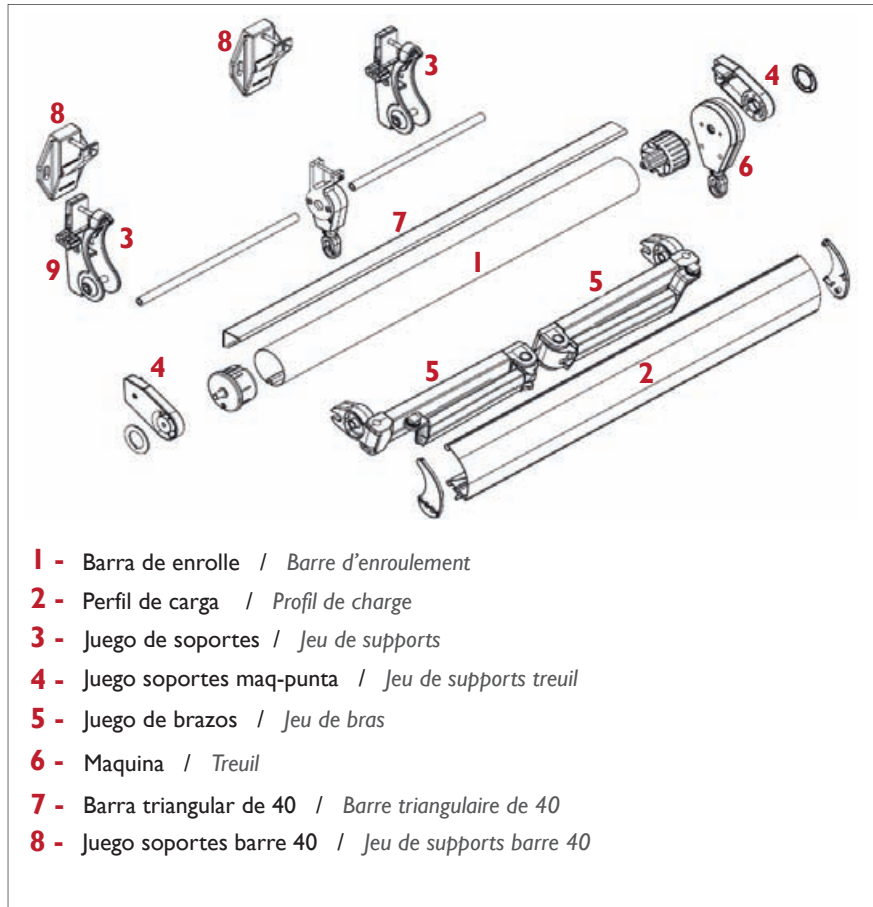
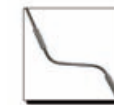




# 3070

Toldo monobloc con variador de inclinación  
Store monobloc avec varateur d'inclination



Soportes en aluminio.  
Supports en aluminium.

Tornillería en Inoxidable.  
Visserie en Inox.

Perfil de carga en aluminio extrusionado.  
Profil de charge en aluminium.

Barra triangular de hierro de 40x40.  
Barre de fer triangulaire de 40x40.

Brazos en aluminio con doble cable.  
Bras en aluminium avec double câble.

Regulación de la inclinación mediante manivela central.  
Reglage de la inclination par manivelle central.

Instalación : Frontal o techo.  
Installation : Face , ou plafond.

Motorización : Motores LT, RTS o lo.  
Motorisation: Moteurs LT, RTS ou lo.

Automatismos : Compatible con todos los automatismos.  
Automatismes : Compatible avec tous les automatismes.



Clasificación : **Clase III**  
Classification : **Clase III**

Resistencia al viento : **49Km/h**  
Résistance au vent : **49Km/h**

Blanco / Blanc  
RAL 9016

Plata / Argent  
RAL 9006

Marfil / Ivoire  
RAL 1015

Marrón / Marron  
RAL 8010

Marrón / Marron  
RAL 8019

Gris / Gris  
RAL 7011

Gris / Gris  
RAL 7021

Verde / Vert  
RAL 6005

## Medidas Mínimas y Máximas Limites Dimensionnelles

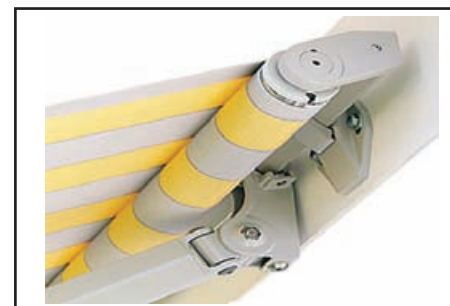
Salida Avancée	Linea Minima Minimum	Linea Maxima Maximum
150	180	600
180	210	600
200	230	600
225	260	600
250	290	600
300	350	600
350	400	600



Regulación de la inclinación mediante manivela.  
Reglage de la inclination par manivelle.



Brazos en aluminio con doble cable.  
Bras en aluminium avec double câble.



Montaje en barra triangular.  
Montage sur barre triangulaire.