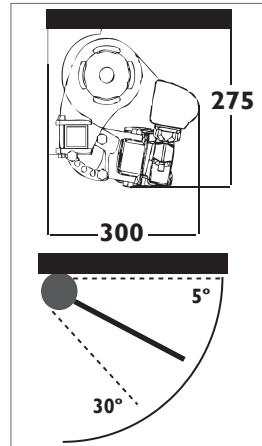
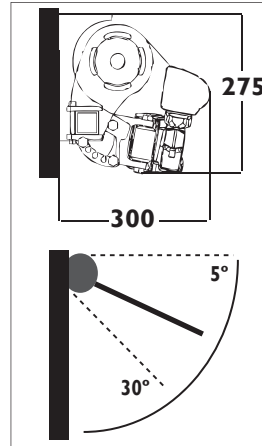
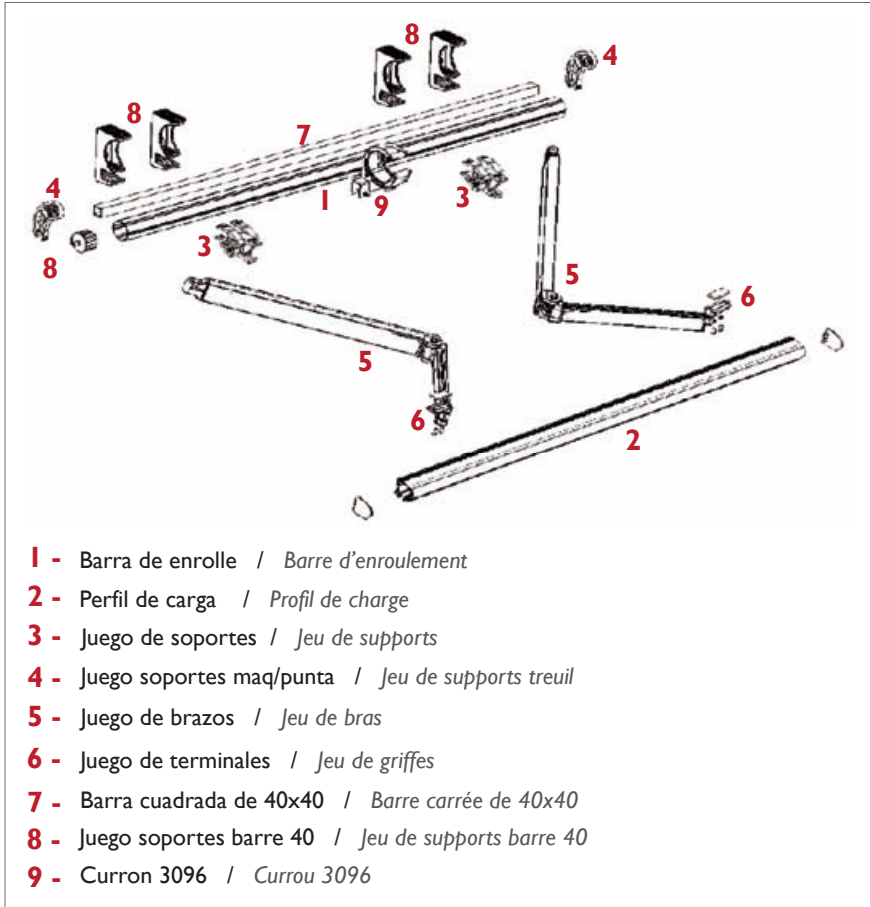




# 3096

Toldo monobloc de grandes dimensiones  
Store monobloc de grans dimensions



Soportes en aluminio de fundición.  
Supports en aluminium.

Tornillería en acero Inoxidable.  
Visserie en Inox.

Perfil de carga en aluminio.  
Profil de charge en aluminium.

Barra cuadrada de hierro de 40x40x3.  
Barre de fer carrée de 40x40x3.

Brazos de aluminio con doble cable.  
Bras en aluminium avec double câble.

Instalación : Frontal o techo.  
Installation : Face ou Plafond.

Motorización : Motores LT, RTS o lo.  
Motorisation: Moteurs LT, RTS ou lo.

Automatismos : Compatible con todos los automatismos.  
Automatismes : Compatible avec tous les automatismes.



Clasificación : **Clase I**  
Classification : **Classe I**

Resistencia al viento : **28Km/h**  
Résistance au vent : **28Km/h**

Toldo con 2 Brazos / Store avec de 2 Bras

Blanco / Blanc

Negro / Noir

RAL 1013  
Marfil / Ivoire

RAL ----  
Bronce / Bronze

RAL 8014  
Marrón / Marron

RAL 7011  
Gris / Gris

RAL ----  
Plata / Argent

Los colores Blanco, Negro, Plata y Bronce  
NO tienen N° RAL.

Les couleurs Blanc, Noir, Argent et Bronze  
N'ont pas num RAL.

### Medidas Minimas y Máximas Limites Dimensionnelles

Salida Avancée	Mínima / Minimum			Max. Max.
	2 Br	3 Br	4 Br	
350	415	610	805	1000
400	463	682	901	1000
450	511	754	997	1000



Soportes en aluminio y tornillería en Inox.  
Supports en aluminium et visserie en inox.



Brazos en aluminio con doble cable.  
Bras en aluminium avec double câble.



Perfil de carga en aluminio.  
Profil de charge en aluminium.